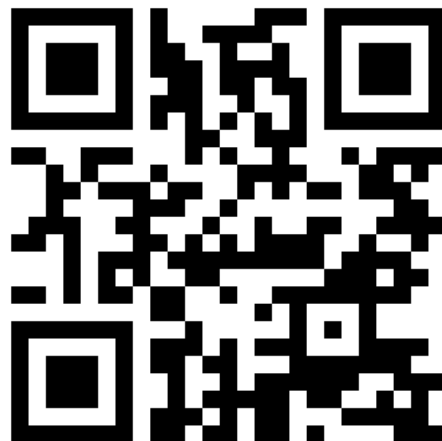


Digital Synth VRA8-U type-16

by ISGK Instruments <https://risgk.github.io/>

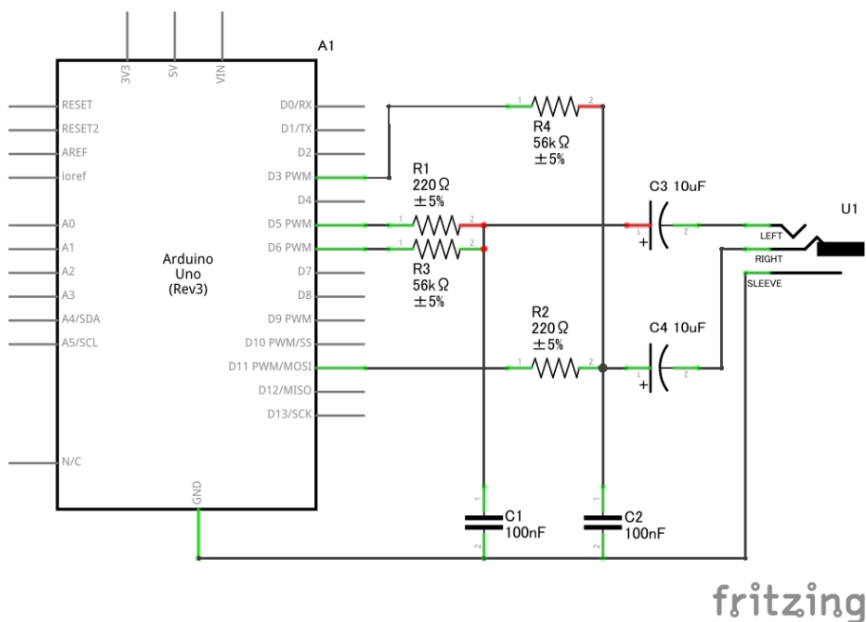
「VRA8-U type-16」は、8ビット CPU ひとつで音を合成するシンセサイザー（MIDI 音源）で、Arduino Uno の限界に挑戦する「VRA8」シリーズ第 8 弾「VRA8-U」の特別版です。コーラスエフェクトが一部制限される代わりに、16 ビットのオーディオ出力によって音質がアップしました。ソースコードはフリーで、Arduino Uno、抵抗、コンデンサ、オーディオジャックがあれば作れます。



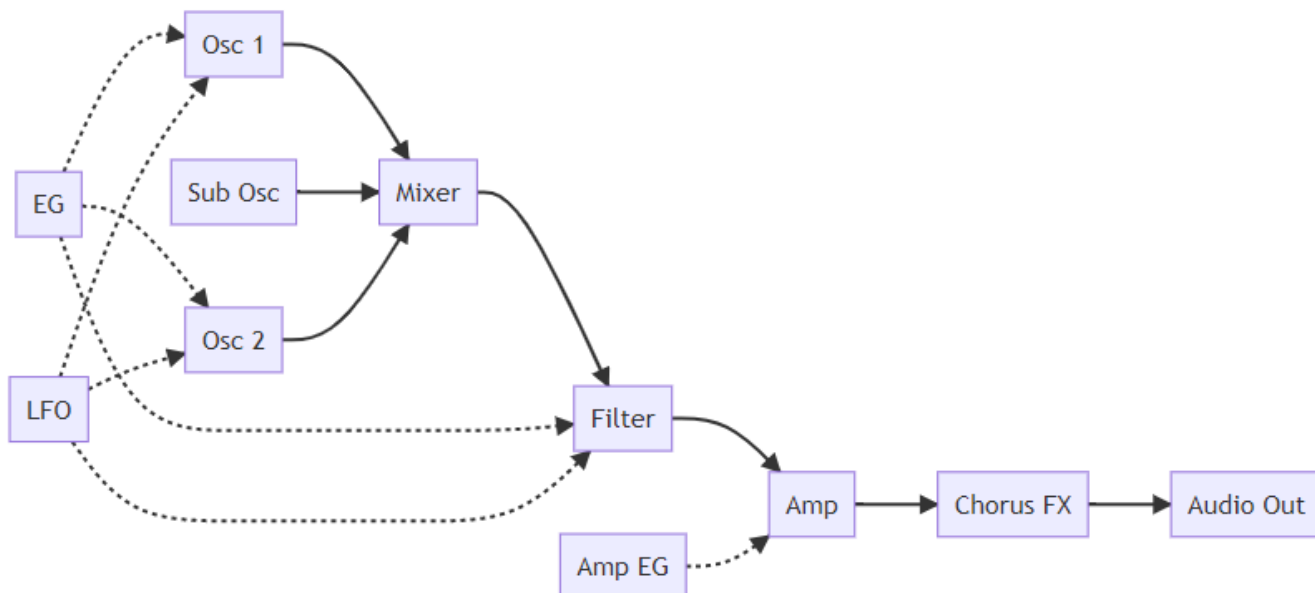
主な仕様

- 制御方法：USB シリアル MIDI (38.4 kbps) または MIDI (31.25 kbps)
※PC アプリ「VRA8-U type-16 CTRL」を使って 37 個のパラメーターを操作可能
- オーディオ出力：単極デュアル PWM (62.5 kHz、L : D5 & D6、R : D11 & D3) +
ポスト LPF (RC 回路、 f_c : 7.2 kHz & 284.2 Hz) + AC カップリングコンデンサ (10 μ F)
- サンプリング周波数/ビット深度：31.25 kHz/16 bit ●位相分解能：16 bit
- 音域：C0 ~ C8 (C4 : 中央ハ) ●ライセンス：CC0

推奨回路図



単音（モノフォニック/レガート）モード時のブロック図



4音（パラフォニック）モード時のブロック図

